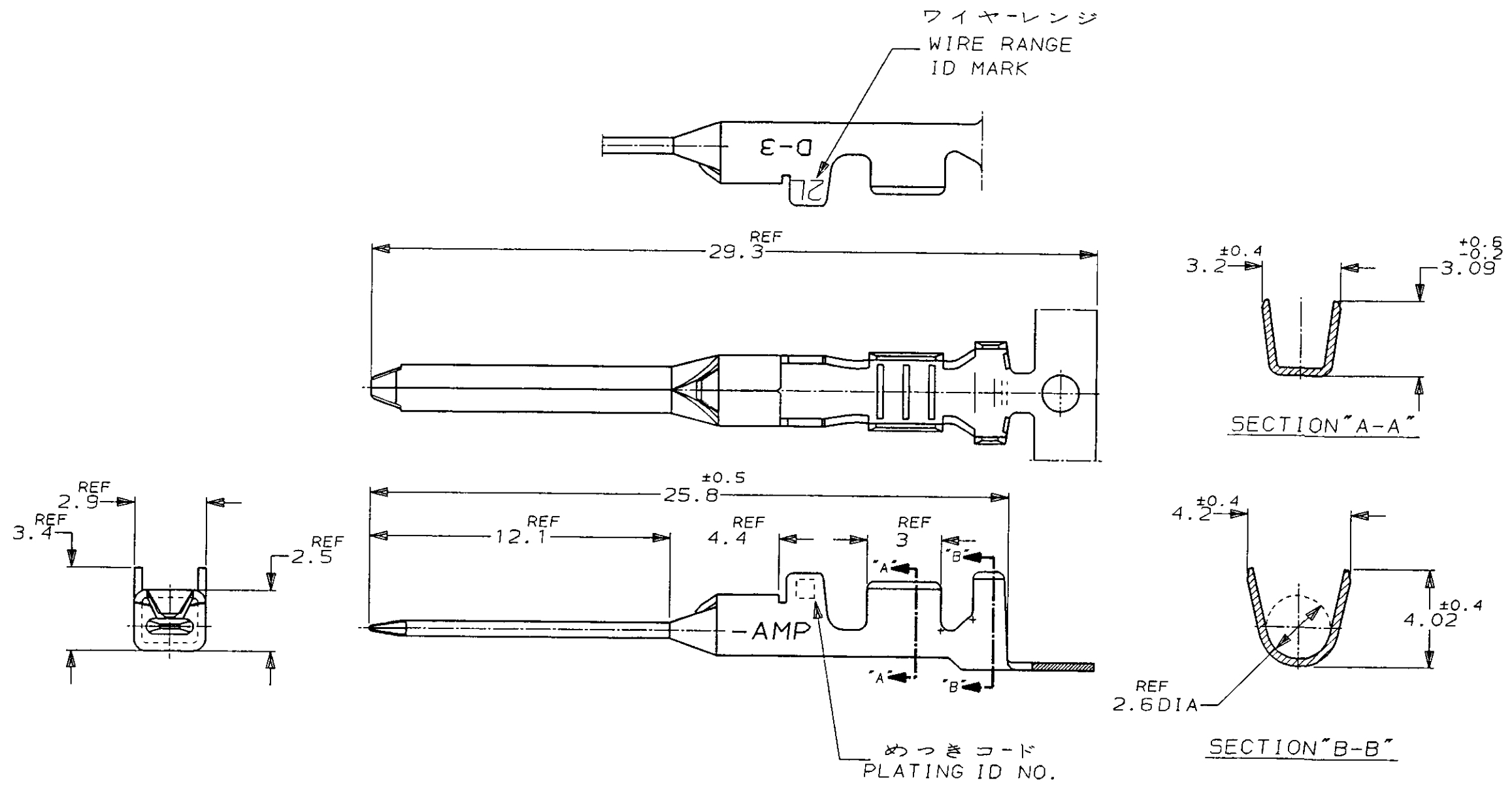


NUMBER 917485  
METRIC  
三角法 (3rd ANGLE PROJECTION)



注記  
△ 金めっきは接触部のみとする

NOTE  
△ GOLD-PL. CONTACT AREA ONLY

5	光沢錫めっき (BRIGHT TIN-PL.)	-5	-5
3	△ 0.76μm最小金めっき (0.76μmMIN. Au-PL.)	-3	-3
2	△ 0.38μm最小金めっき (0.38μmMIN. Au-PL.)	917512-2	917485-2
めっきコード (PL. ID NO.)	仕上 (FINISH)	単体 (L/P)	型番 (P/N)

Copyright ©1995 年 日本エー・エム・ピー株式会社		Copyright ©1995 AMP (Japan), LTD. ALL RIGHTS RESERVED.		<b>AMP</b> 日本エー・エム・ピー株式会社 Tokyo, Japan	
和合電線断面 (WIRE RANGE)	AWG 16-14	被覆外径 (INSULATION DIA.)	2.2-2.8 mmφ	名称 (NAME) "2L" SIZE (DYNAMIC D-3 SERIES TAB. CONTACT) ダイナミック D-3シリーズタブコンタクト	
材料 (MATERIAL) (COPPER ALLOY) 銅合金	仕上 (FINISH) (SEE TABLE) 表参照	一般公差 (GENERAL TOLERANCE) 10以下: ±0.2 10以上 30以下: ±0.25 30以上 100以下: ±0.3 角度: ±3°			
A REVISED (FJ00-2906-95)	KI Y.I 31/JUL/95	DR. 27/APR/95	DE. 27/APR/95	SIZE	B J
O RELEASED (FJ00-1975-95)	KI S.M 28/APR/95	DR. K. IKEDA	DE. K. IKEDA	LOC	J
LTR 変更 (REVISION RECORD)	DR CHK DATE	CHK. S. MAYABE	APP. S. MAYABE	番号 (No.)	917485
				尺度 (SCALE)	5-1
				REV.	A
				SHEET	1 OF 1

(CUSTOMER DRAWING) 参考 図 面

PRINT DIST

AMP-J  
REV. 10/83